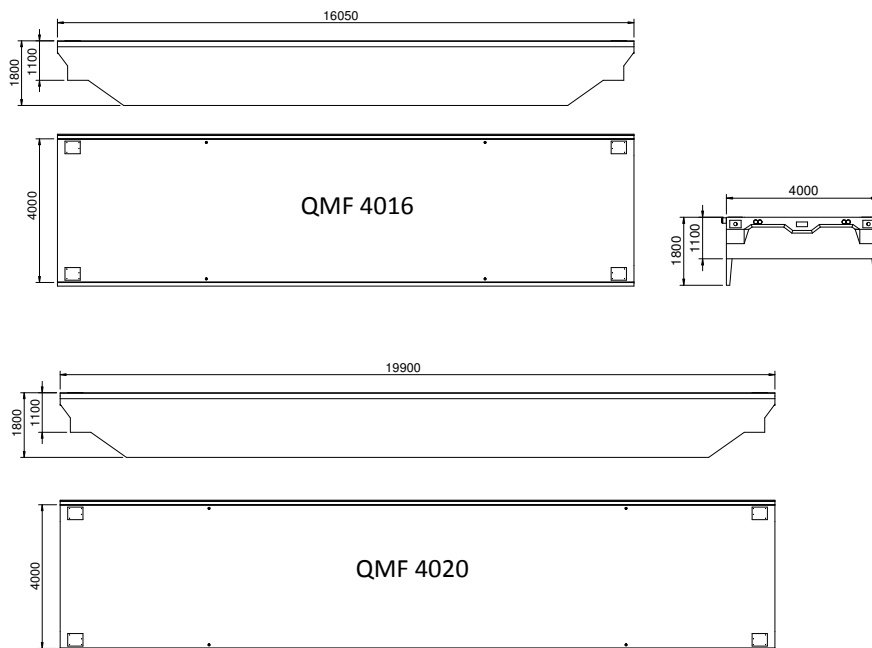


QMF 4016, 4020

ESPECIFICACIONES TÉCNICAS

Modelos	4016	4020
Longitud (m)	16	20
Ancho útil (m)	4,0	4,0
Altura (m)	1,8	1,8
Calado (m)	1,20	1,20
Francobordo (m)	0,60	0,60
Peso (ton)	34	42
Sobrecarga (kN/m ²)	6,0	6,0
Resistencia uniones (kN)	2x812	2x812



Q40 R.00 Nota: Nos reservamos el derecho a modificar estas especificaciones sin previo aviso debido a nuestra política de desarrollo continuo de equipamiento.