

LANTERNA DE ALIMENTAÇÃO EXTERNA LED 350H

ALCANCE NOMINAL 18MN

A LED 350H é uma lanterna LED de alimentação externa capaz de alcançar distâncias até 18MN. A LED 350H foi concebida para substituir as balizas giratórias, apresentando um consumo de energia consideravelmente inferior.

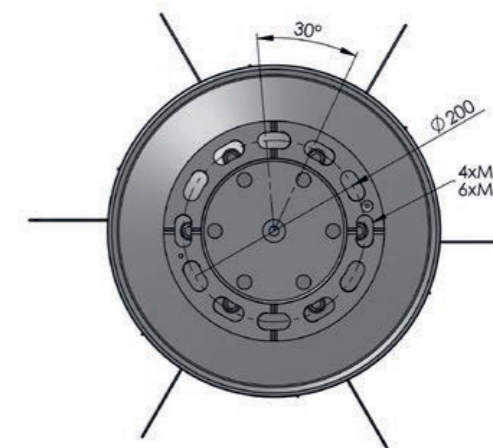
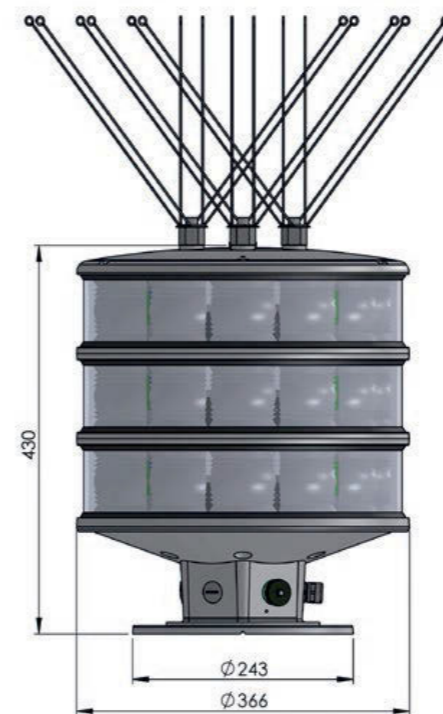
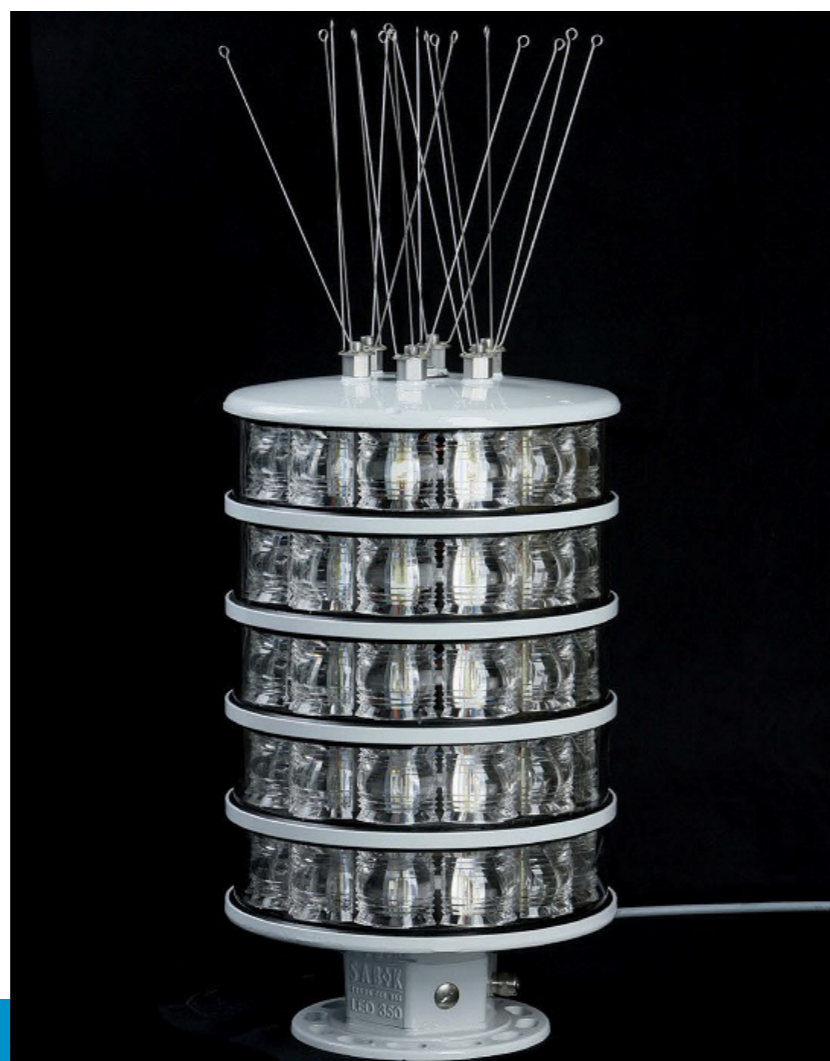
Esta lanterna caracteriza-se pelo seu corpo robusto de alumínio apto para instalações em ambientes marítimos e pelo seu baixo consumo de energia, que a tornam ideal para funcionamento por meio de energia solar e baterias.

CARACTERÍSTICAS E VANTAGENS

Alcance	Até 18MN
Estanqueidade	IP67
Programação	Com PDA sem fios e interface USB/IR
Autonomia	Lanterna de alimentação externa, depende do sistema ao qual se conecta
Qualidade	Segundo as normas ISO 9001, ISO 14001 e recomendações IALA
Garantia	3 anos

APLICAÇÕES

- Instalações fixas
- Substituição das balizas giratórias



CONSTRUÇÃO

Óptica	Policarbonato UV estabilizado
Montagem	Pode-se instalar a placa inferior numa estrutura com 3 parafusos M12 ou 4 parafusos M12 num raio de 200mm
Peso	10 Kg para uma unidade com um único anel. 4 Kg para cada anel adicional

AMBIENTE & QUALIDADE

Estanqueidade	IP 67
Certificação fabricante	ISO 9001:2000, Membro Industrial IALA
Temperatura	-40º a +60ºC

EMIÇÃO DE LUZ E FOTOVOLTAICO

Alcance nominal	Até 18MN
Fonte de luz	LEDs de alta potência
Divergência vertical	1.5° L 50 % (± 0.3°) da intensidade pico 3° al 10 % (± 0.5°) da intensidade pico
Cores LEDs disponíveis	Branco, vermelho e verde
Programação	Com PDA sem fios e interface USB/IR
Opção de sincronização	GPS integrado opcional
Opção de monitorização	GSM integrado opcional

INTENSIDADES EM CANDELAS (CD*)

Anéis	Vermelho	Verde	Branco
1	4500	8000	15000
2	9000	16000	30000
3	13500	24000	45000
4	18000	32000	60000
5	22500	40000	75000

*Máxima intensidade luminosa fixa

L12.R1.©2017 ALMARIN Nota: Reservamo-nos o direito de alterar estas especificações sem pré-aviso devido à nossa política de desenvolvimento contínuo do equipamento.

