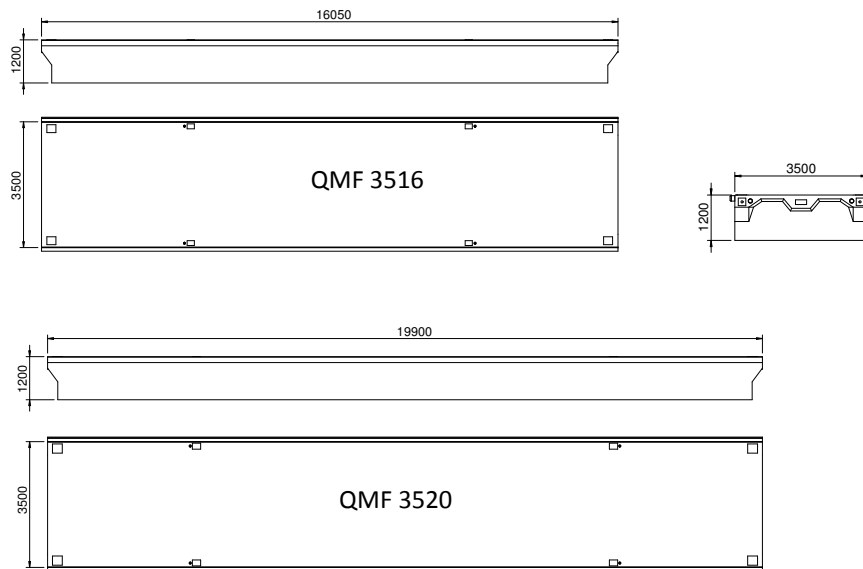


# QMF 3516, 3520

## ESPECIFICAÇÕES TÉCNICAS

Modelos	3516	3520
Comprimento (m)	16	20
Largura útil (m)	3,5	3,5
Altura (m)	1,2	1,2
Calado (m)	0,55	0,55
Bordo livre (m)	0,65	0,65
Peso (ton)	32	40
Sobrecarga (kN/m <sup>2</sup> )	6,0	6,0
Resistência ligações (kN)	2x812	2x812



Q35 R.00 Nota: Reservamos o direito de alterar estas especificações sem aviso prévio devido à nossa política de desenvolvimento contínuo do equipamento.