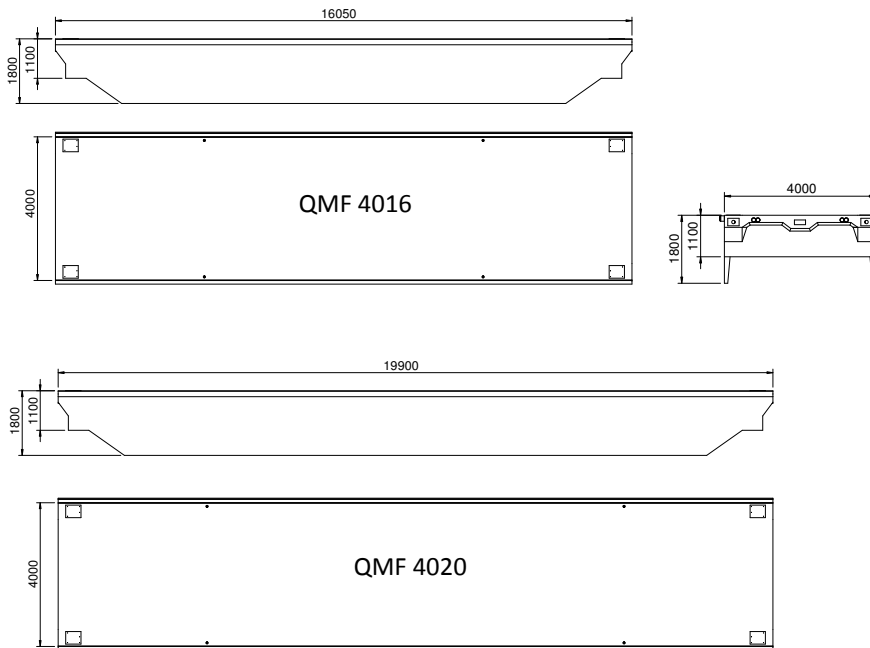


# QMF 4016, 4020

## ESPECIFICAÇÕES TÉCNICAS

Modelos	4016	4020
Comprimento (m)	16	20
Largura útil (m)	4,0	4,0
Altura (m)	1,8	1,8
Calado (m)	1,20	1,20
Bordo livre (m)	0,60	0,60
Peso (ton)	34	42
Sobrecarga (kN/m <sup>2</sup> )	6,0	6,0
Resistência ligações (kN)	2x812	2x812



Q40 R.00 Nota: Reservamos-nos o direito de alterar estas especificações sem aviso prévio devido à nossa política de desenvolvimento contínuo do equipamento.